

Pin-Belegung | Pin Assignment TouchMonitor TM7 20700STA



Pin-Belegung 20700STA

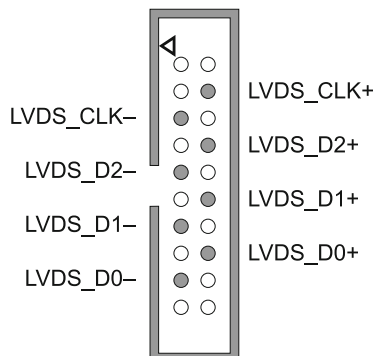


Bitte **lesen** Sie die Sicherheitsanweisungen in der Bedienungsanleitung zum Gerät sorgfältig und **handeln** Sie nach diesen Vorschriften, um jegliche Gefahren zu vermeiden oder Gesetze nicht zu verletzen. Bereiten Sie erst dann die Verbindung gemäß der vorliegenden Anleitung vor.

Die folgende Abbildung zeigt die Aufsicht auf die eingebaute Stiftsteckerleiste und die Belegung der verwendeten Pins. Diese Ansicht entspricht folglich der Lötseite der Buchse, die auf die Stiftsteckerleiste passt.

1. Beachten Sie, dass die Lage der Ausbuchtung der Buchse gleich ist mit der Lage der Aussparung der eingebauten Stiftsteckerleiste im 20700STA.
2. Löten Sie die jeweiligen Leitungen des Kabels, das vom externen Display kommt und am 20700STA angeschlossen werden soll, auf die entsprechend bezeichneten Pins.
3. Stecken Sie vorsichtig die Buchse mit dem Kabel vom externen Display auf die Stiftsteckerleiste im 20700STA und stellen Sie sicher, dass die Ausbuchtung der Buchse exakt in die Aussparung der Stiftsteckerleiste passt.
4. Drücken Sie vorsichtig und gleichmäßig die Buchse soweit, bis sie fest sitzt.
5. Verbinden Sie den 20700STA mit der Spannungsversorgung und testen Sie die Funktionsfähigkeit des externen Displays.

Stiftsteckerleiste im 20700STA - Außenansicht auf die Pins



Pin Assignment 20700STA

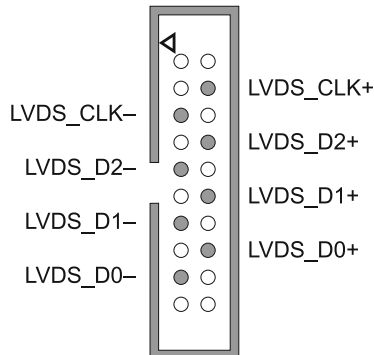


Please carefully **read** the safety instructions of the operating manual of the device, **understand** them and **act** as requested to prevent any hazards or not to violate any laws. Only then prepare the connection according to these instructions.

The following figure shows the top view of the installed pin header and the assignment of the pins used. Consequently, this view corresponds to the solder side of the socket that fits onto the pin header.

1. Note that the position of the recess of the socket is the same as the position of the recess of the built-in pin header in the 20700STA.
2. Solder the respective wires of the cable coming from the external display to be connected to the 20700STA to the correspondingly marked pins.
3. Carefully plug the socket with the cable from the external display onto the pin header in the 20700STA, making sure that the bulge of the socket fits exactly into the recess of the pin header.
4. Gently and evenly push the socket until it is firmly seated.
5. Connect the 20700STA to the power supply and test the functionality of the external display.

Male connector strip in the 20700STA - external view to the connector pins





RTW GmbH & Co. KG
Am Wassermann 25 | 50829 Koeln | Germany
Phone: +49 221. 70 913-0 | Fax: +49 221. 70 913-32
Internet: www.rtw.com | E-Mail: rtw@rtw.com

RTW
EYES ON YOUR AUDIO